

Спасибо! Вы выбрали продукцию нашего завода, и мы надеемся, что данное изделие поможет в Вашей деятельности.

### Ящик подвесной.

Артикул	Габаритные размеры, мм	Кол-во ящиков, шт	Масса ящика, кг	Нагрузка на ящик, кг.
15.101	565x600x235h	1	14	50

### Комплектация:

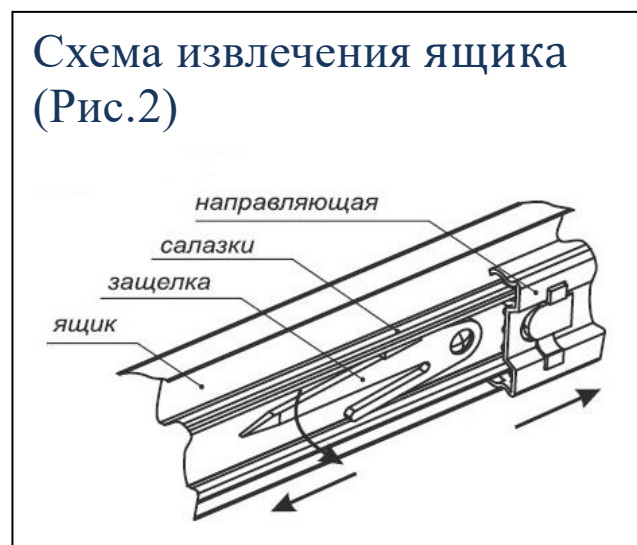
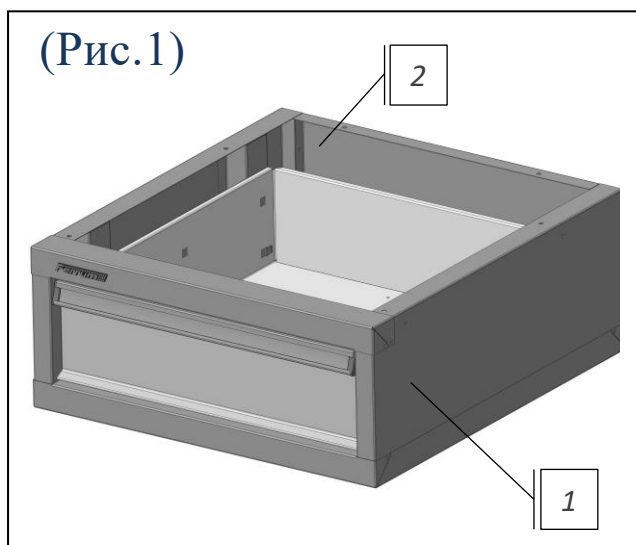
Поз.	Описание	Кол-во:
1	Корпус	1
2	Ящик	1
3	Паспорт	1

### Пакет с крепежом:

Поз.	Описание	Кол-во:
4	Саморез М6,3x19	4
5	Шайба 6 увеличенная	4

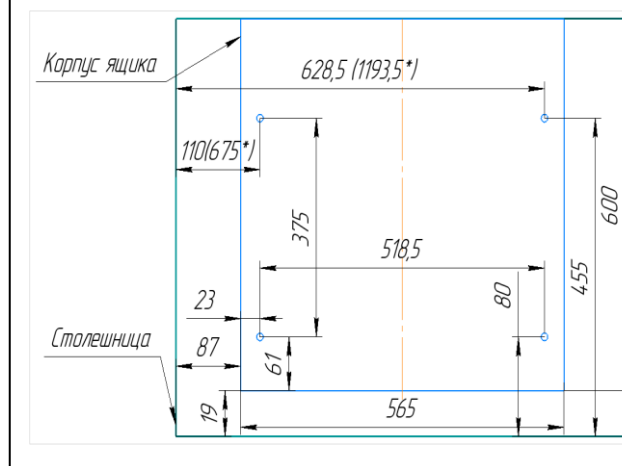
## Инструкция по монтажу подвесного ящика:

1. Аккуратно вскройте упаковку.
2. Проверьте комплектность поставки (номера позиций на рис. 1 соответствуют позициям в списке комплектующих).
3. Извлеките ящик из корпуса. Выдвиньте полностью ящик до упора, на салазках ящика имеются пластиковые защелки, которые следует зажать, после чего, ящик можно будет полностью извлечь из корпуса. См. рис. 2.



4. Для удобства установки данного изделия, рекомендуется демонтировать столешницу.
5. С помощью карандаша разметьте 4 отверстия на столешнице для крепления корпуса ящика. В намеченных местах просверлите отверстия  $\Phi 5$ мм, на глубину 19мм. **См. рис. 3.**
- Размеры со \* для трехтумбового верстака (установка ящика по центру столешницы).
6. С помощью саморезов М6,3х19 (крепеж поз.4) и шайб 6 увеличенных (крепеж поз.5) закрепите корпус к столешнице.
7. Установите ящик в корпус в обратной последовательности.

Схема монтажных отверстий (Рис.3)



## Гарантийные обязательства:

1. Завод принимает претензии по качеству продукции в течении 36 месяцев с момента её продажи.
2. Завод оставляет за собой право вносить изменения, не ухудшающие характеристики изделия. Информацию о других производимых нами изделиях можно найти в Internet по адресу: [www.ferrum.ru](http://www.ferrum.ru).

Дата продажи: \_\_\_\_\_

Подпись продавца: \_\_\_\_\_

Ваш региональный дилер: \_\_\_\_\_