

Спасибо! Вы выбрали продукцию нашего завода, и мы надеемся, что данное изделие поможет в Вашей деятельности.

Комплект регулируемых верстачных опор "Premium" в упак. 2шт.

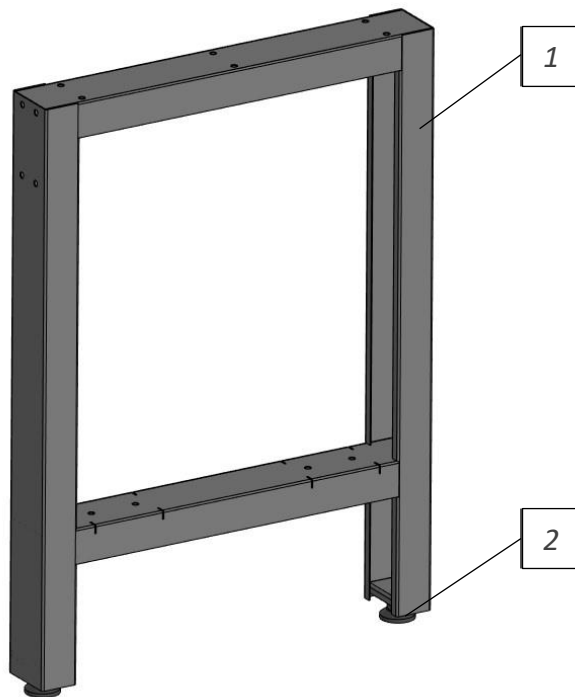
Артикул	Габаритные размеры, мм	Масса, кг
11.903	85x600x820h	14,3

Комплектация:

Поз.	Описание	Кол-во:
1	Опора	2
2	Регулируемые опоры М12х45	4
	Паспорт	1

Пакет с крепежом:

Поз.	Описание	Кол-во:
3	Винт М8х20 ISO	6
4	Шайба А.8.01 Ц	6



Инструкция по монтажу регулируемых опор:

1. Аккуратно вскройте упаковку.
2. Проверьте комплектность поставки (номера позиций на рис. 1 соответствуют позициям в списке комплектующих).
3. Вверните регулируемые опоры в заранее предустановленные резьбовые втулки М12.

Гарантийные обязательства:

1. Завод принимает претензии по качеству продукции в течении 36 месяцев с момента её продажи.
2. Завод оставляет за собой право вносить изменения, не ухудшающие характеристики изделия. Информацию о других производимых нами изделиях можно найти в Internet по адресу: www.ferrum.ru.

Дата продажи: _____

Подпись продавца: _____

Ваш региональный дилер: _____