

Спасибо! Вы выбрали продукцию нашего завода, и мы надеемся, что данное изделие поможет в Вашей деятельности.

Перегородка вертикальная для шкафа "Premium"

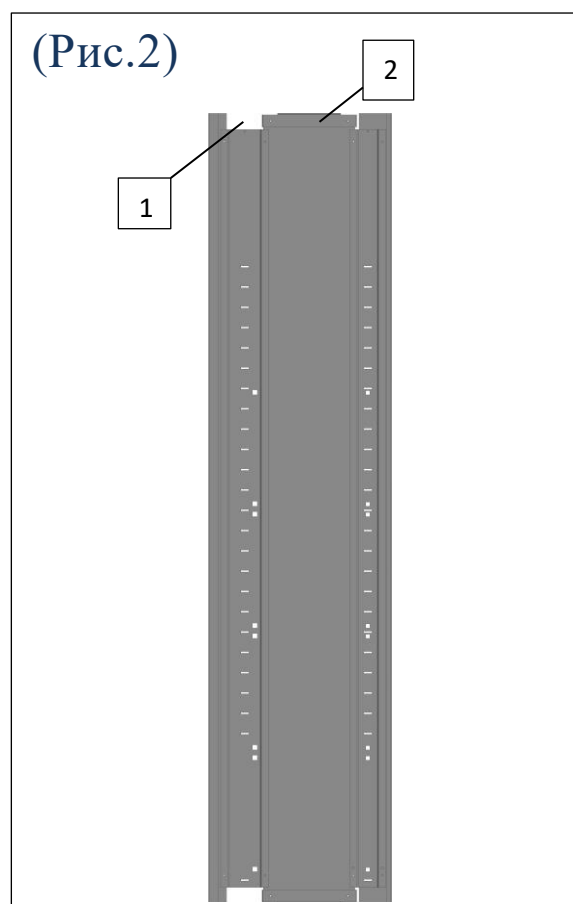
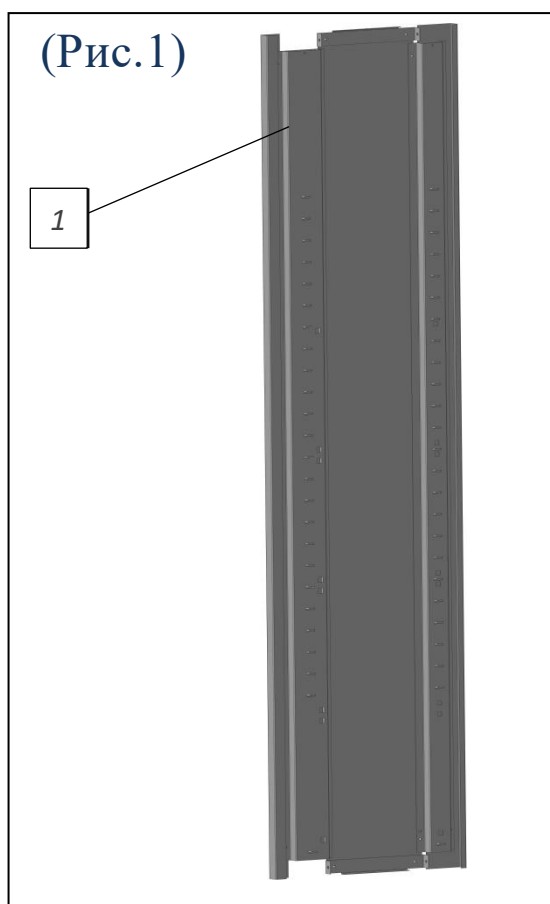
Артикул	Габаритные размеры полки, мм	Масса перегородки, кг.	Масса в упаковке кг.
13.903	1947x450x25h	11	12

Комплектация:

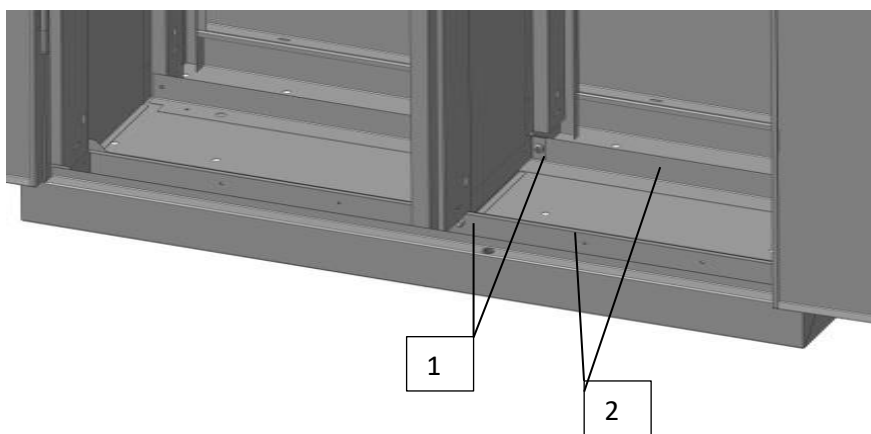
Поз.	Описание	Кол-во:
1	Перегородка вертикальная для шкафа "Premium"	1
2	Саморез М6,3x19 Оц. DIN7981	4
3	Шайба А.6.01 Ц ГОСТ 11371-78	4
4	Паспорт	1

Инструкция по монтажу ящика:

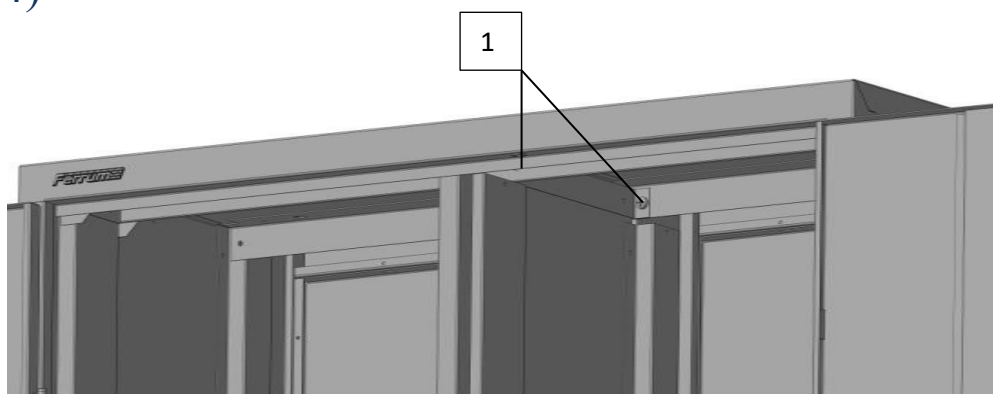
1. Аккуратно вскройте упаковку.
2. Проверьте комплектность поставки (номера позиций на **рис. 1** соответствуют позициям в списке комплектующих).
3. Установить перегородку в шкаф, так чтоб в выруб **поз.1, рис.2** попал передний усилитель верхней крышки и доньшка. Кронштейн **поз.2, рис.2** должен попасть между усилителей **поз.2 рис.3**.
4. Закрутить саморезы в отверстия **поз.1, рис.3** и **поз.1, рис.4**.



(Рис.3)



(Рис.4)



Гарантийные обязательства:

1. Завод принимает претензии по качеству продукции в течении 36 месяцев с момента её продажи.
 2. Завод оставляет за собой право вносить изменения, не ухудшающие характеристики изделия.
- Информацию о других производимых нами изделиях можно найти в Internet по адресу: www.ferrum.ru.

Дата продажи: _____

Подпись продавца: _____

Ваш региональный дилер: _____